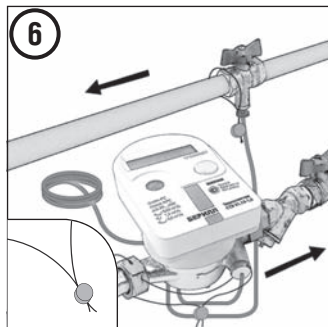
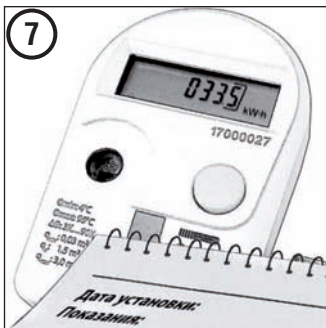


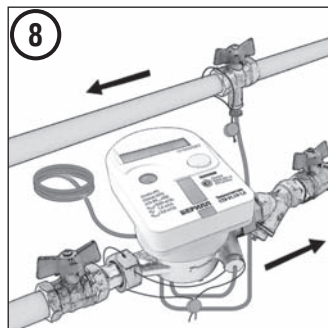
Проконтролируйте измерение теплосчетчиком расхода теплоносителя, руководствуясь разделом «Отображение информации» Руководства по эксплуатации



Опломбируйте счетчик и датчики температуры предлагаемым пломбировочным материалом



Запишите текущую дату и начальные показания количества теплоты в соответствующем разделе Руководства по эксплуатации



Смонтированный теплосчетчик ST331 «БЕРИЛЛ»

ИТЭЛМА БИЛДИНГ СИСТЕМС
ПРОИЗВОДСТВО ПРИБОРОВ УЧЕТА

ООО «Научно-производственное предприятие «ИТЭЛМА Билдинг Системс»
115230, г. Москва, 1-й Нагатинский проезд, дом 10, строение 1, офис 1808, этаж 18
телефон +7 (495) 933-38-97
бесплатный телефон по России 8-800-100-44-24
email: info@i-bs.ru, https://www.i-bs.ru

Теплосчетчик СТЭ31 «БЕРИЛЛ»

Инструкция по установке

Необходимо неукоснительно соблюдать действующие нормы эксплуатации счетчиков тепловой энергии (требования к монтажу, уплотнению, режимам работы, оформлению документов и т.п.)

Счетчик тепловой энергии следует устанавливать в **прямой или обратный** трубопровод, в зависимости от исполнения, между двумя отсечными шаровыми кранами. Для удобства снятия показаний и технического обслуживания следует обеспечить удобный доступ к прибору.

Перед тем как приступить к монтажу счетчика, следует тщательно промыть трубопровод (для этой цели следует использовать технологическую вставку-заменитель). **Опрессовку системы отопления желательно проводить до установки теплосчетчика.**

Запрещается проводить электросварочные работы на трубопроводе с установленным в трубопровод теплосчетчике!

Установите счетчик с использованием установочного комплекта. При исполнении теплосчетчика для установки в прямой трубопровод датчик температуры с красной биркой должен стоять в корпусе теплосчетчика, с синей биркой – в шаровом кране (см. рис. 3). При исполнении теплосчетчика для установки в обратный трубопровод датчик температуры с синей биркой должен стоять в корпусе теплосчетчика, с красной – в шаровом кране.

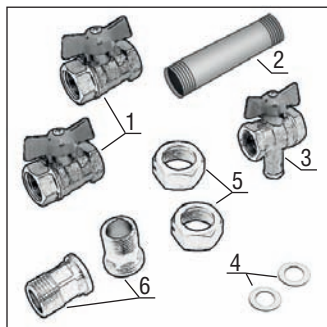
При использовании установочного комплекта производства других компаний убедитесь в том, что все элементы отвечают установленным требованиям. Предприятие-изготовитель не принимает претензии на соединительные комплекты и другую арматуру, которые Потребитель приобретал самостоятельно.

Вычислитель, два датчика температуры и соединительную арматуру следует опломбировать во избежание несанкционированного вмешательства в работу счетчика.



Состав комплекта:

1. теплосчетчик (1)
2. защитный колпачок (2)
3. пломбирочная проволока (2)
4. пломба (2)
5. прокладки (2)

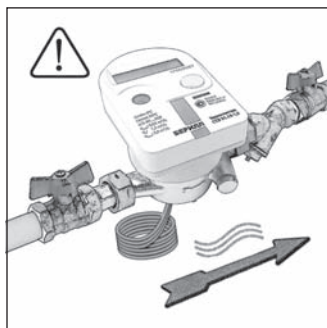


**Установочный комплект
СТЭ 31.15-1 (1/2") и
СТЭ 31.20-1 (3/4"):**

1. кран шаровый (2)
2. вставка-заменитель (1)
3. кран шаровый под термосопротивление (1)
4. прокладки (2)
5. гайка (2)
6. штуцер (2)

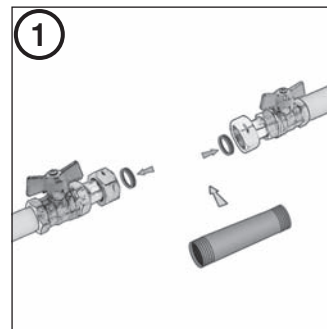


Инструменты, необходимые для монтажа

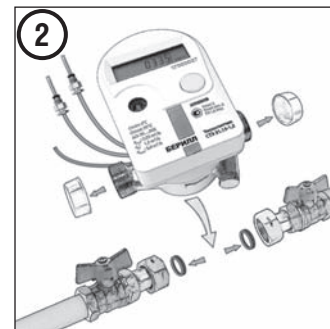


Стрелка на корпусе теплосчетчика должна совпадать с направлением потока теплоносителя

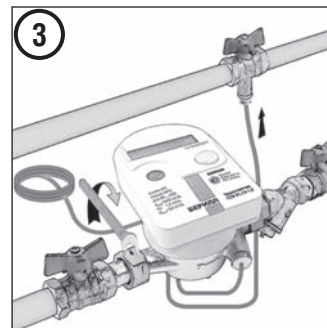
УСТАНОВКА В ТРУБОПРОВОД



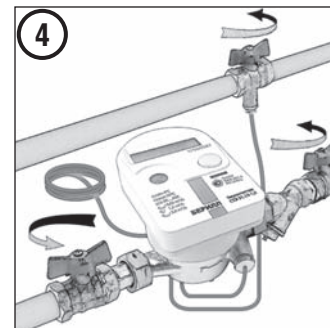
Подготовьте место монтажа: смонтируйте необходимые элементы. Промойте систему. Проверьте герметичность.



Демонтируйте вставку-заменитель и установите теплосчетчик с новыми прокладками. При необходимости перекройте шаровый кран в обратной линии.



Затяните накидные гайки. Установите датчик температуры. Прочно затяните резьбовые соединения датчика температуры.



Откройте шаровые краны. Проверьте герметичность.